

3120 Drehstangenschloss für Europrofil Halbzylinder

Verwendungszweck

Schranktüren im Verwaltungs- und Industriebau, Hotellerie, Krankenhäusern und Altersheimen.
Einfaches Umrüsten des TERZA dank gleicher Dornmasse, identischer Stange und Schlagleiste.

Standardausführung

Material: Metall
Oberfläche: vernickelt
Dornmass: 38 mm
Für Stangen: 8x7 mm durchgehend (oder einseitig)
Zylinder: Europrofil Halbzylinder 17 mm
Richtung: links/rechts ohne Umstellung einsetzbar

Zubehör

Siehe Rückseite



3120 Rückseite
3120 face arrière

3120

3120 serrure à espagnolette pour demi-cylindre à profil européen

Descriptif du produit

Portes d'armoires pour bâtiments administratifs et industriels, établissements hôteliers, hôpitaux et maisons de retraite.
Adaptation simple de la serrure TERZA garantie par la distance au canon, la tringle et la battue identiques.

Exécution standard

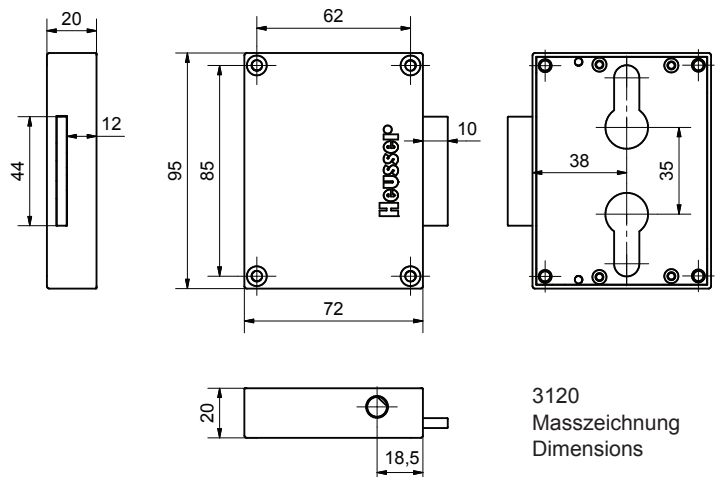
matériel: métal
aspect: nickelé
distance au canon: 38 mm
pour tringles: 8x7 mm continu (ou unilatéral)
cylindre: demi-cylindre 17 mm à profil européen
direction: à utiliser droite/gauche sans inversion

Accessoires

voir au verso



Anwendungsbeispiel:
mit Digitalzylinder
Exemple d'application:
avec cylindre numérique



3120
Masszeichnung
Dimensions

