























## 635 VKF Brandschutz-System (nur mit VSSM-Lizenz)

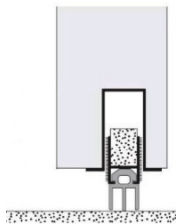


Herstellung und Einbau nur mit VSSM-Lizenzvertrag. (Die Berechtigung zur Herstellung die VKF-geprüften und zugelassenen Brandschutztüre / System besitzen ausschliesslich Unternehmen, welche einen rechtsgültigen Lizenz- & Produktionsvertrag mit dem Zulassungsinhaber abgeschlossen haben und registriert sind).

### 635.100.230 Mehrpreise zu Türblatt

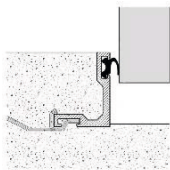
Eigenfabrikat nach VSSM-Bauanleitung oder baugleiches Handelsprodukt mit glatter Oberfläche für deckende Oberflächenbehandlung.

#### 635.100.230.110 EI30 Schwellenausbildung



EI30 Schwellenausbildung. Mögliche Varianten mit Bodensenkdichtung, Winkelschwelle oder schwellenlos

Preisbasis= 1 Stk.	Vorgabezeiten				Total	Material	Preis
	AV	MA	BA	MO			
Ausführung	h/E	CHF/E	per Stk.				
Planet A3/HS/FT EI30, Bodensenkdichtung (Gehflügel)	0.35	0.29	0.25	0.24	1.77	65.64	<b>193</b>
Planet A3/HS/FT EI30, Bodensenkdichtung (Stehflügel)	0.02	0.24	0.20	0.64	1.77	117.65	<b>190</b>
Planet A3/HS/FT EI30, Bodensenkdichtung (2 flügelig)	0.37	0.53	0.45	0.42	1.77	183.29	<b>383</b>

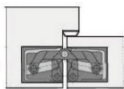


Preisbasis= 1 Stk.	Vorgabezeiten				Total	Material	Preis
	AV	MA	BA	MO			
Ausführung	h/E	CHF/E	per m1.				
Hebgo Nr. 180/620 EI30, Schwelleneisen 30x40mm	0.35	0.25	--	0.22	0.82	25.43	<b>121</b>

### 635.100.240 Varianten Türbeschläge

#### 635.100.240.100 Mehrpreis flächenbündig verdeckt

Variante zu flächenbündigen Türen. Band verdeckt. Ohne Arbeitszeit. Mehrpreis zu Standardbeschläge: Paumellenband Glutz 16156 FB.



Preisbasis= 1 Stk. (per Band)	Vorgabezeiten				Total	Material	Preis
	AV	MA	BA	MO			
Ausführung	h/E	CHF/E	per Stk.				
Basys DX 101 Elsasser	--	--	--	--	0.00	39.77	<b>40</b>
Tectus TE 540 3D FR F1 beschichtet VSSM EI30	--	--	--	--	0.00	49.30	<b>49</b>

#### 635.100.240.101 Mehrpreis flächenbündig sichtbar

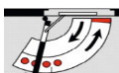
Variante zu flächenbündigen Türen. Sichtbares Band. Ohne Arbeitszeit. Mehrpreis zu Standardbeschläge: Paumellenband Glutz 16156 FB.



Preisbasis= 1 Stk. (per Band)	Vorgabezeiten				Total	Material	Preis
	AV	MA	BA	MO			
Ausführung	h/E	CHF/E	per Stk.				
Sassba Just 3D vernickelt	--	--	--	--	0.00	16.90	<b>17</b>

### 635.100.241 Türschliesser verdeckt

Verdeckter Türschliesser für flächenbündige Türen (Gehflügel)



Preisbasis= 1 Stk.	Vorgabezeiten				Total	Material	Preis
	AV	MA	BA	MO			
Ausführung	h/E	CHF/E	per Stk.				
Dorma ITS-96 2-4 verdeckt (nur Gehflügel)	0.25	1.00	1.00	0.97	3.22	273.48	<b>634</b>

Herstellung und Einbau nur mit VSSM-Lizenzvertrag. (Die Berechtigung zur Herstellung die VKF-geprüften und zugelassenen Brandschutztüre / System besitzen ausschliesslich Unternehmen, welche einen rechtsgültigen Lizenz- & Produktionsvertrag mit dem Zulassungsinhaber abgeschlossen haben und registriert sind).

## 635.200 EI30 Türrahmen

### 635.200.110 EI30 Blendrahmen 2-flügelig

Rahmen ist in genormte Tragkonstruktion (LBW / MBW).

#### 635.200.110.110 2-flügelig Blendrahmen EI30

EI30 Blendrahmen aus Hartholz (Eiche / Sipo) für 2-flügelige Türe, Dim=85x45mm, unprofiliert. Angeschlagen auf massive mit Grundputz versehene Wand. Bodenanschluss: Schwellenlos, Rahmen auf fertigen Boden abgestellt.

VKF Nr. 21072 = Maximales Rahmenlichtmass BxH=2414x2530mm, max. Gesamtfläche = 5.54m<sup>2</sup>.



Preisbasis= 1 Stk.		Vorgabezeiten				Total	Material	Preis
Ausführung	Höhe Breite	AV	MA	BA	MO	h/E	CHF/E	per Stk.
2-flügelig Blendrahmen	2000 1600	0.65	2.54	1.00	2.20	6.39	193.98	<b>928</b>

Preisbasis= 5 Stk.		Vorgabezeiten				Total	Material	Preis
Ausführung	Höhe Breite	AV	MA	BA	MO	h/E	CHF/E	per Stk.
2-flügelig Blendrahmen	2000 1600	0.32	2.05	0.78	1.80	4.95	164.40	<b>765</b>

Preisbasis= 10 Stk.		Vorgabezeiten				Total	Material	Preis
Ausführung	Höhe Breite	AV	MA	BA	MO	h/E	CHF/E	per Stk.
2-flügelig Blendrahmen	2000 1600	0.27	1.90	0.65	1.65	4.47	194.30	<b>711</b>

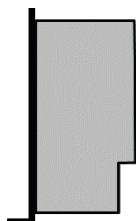
## 635.200.120 EI30 Blockrahmen

Rahmen ist in genormte Tragkonstruktion (LBW / MBW).

#### 635.200.120.110 2-flügelig Blockrahmen EI30

EI30 Blockrahmen aus Hartholz (Eiche / Sipo) für 2-flügelige Türe, Dim=60x55mm, unprofiliert. Angeschlagen auf massive mit Grundputz versehene Wand. Bodenanschluss: Schwellenlos, Rahmen auf fertigen Boden abgestellt.

VKF Nr. 21072 = Maximales Rahmenlichtmass BxH=2414x2530mm, max. Gesamtfläche = 5.54m<sup>2</sup>.



Preisbasis= 1 Stk.		Vorgabezeiten				Total	Material	Preis
Ausführung	Höhe Breite	AV	MA	BA	MO	h/E	CHF/E	per Stk.
2-flügelig Blockrahmen	2000 1600	0.65	2.54	1.00	2.50	6.69	198.02	<b>966</b>

Preisbasis= 5 Stk.		Vorgabezeiten				Total	Material	Preis
Ausführung	Höhe Breite	AV	MA	BA	MO	h/E	CHF/E	per Stk.
2-flügelig Blockrahmen	2000 1600	0.32	2.05	0.78	2.00	5.15	198.02	<b>765</b>

Preisbasis= 10 Stk.		Vorgabezeiten				Total	Material	Preis
Ausführung	Höhe Breite	AV	MA	BA	MO	h/E	CHF/E	per Stk.
2-flügelig Blockrahmen	2000 1600	0.27	1.90	0.65	1.85	4.67	199.02	<b>737</b>

# Conditions de licence et de production

## Prescriptions de l'autorité

### Contrat de licence

Les entreprises qui ont le droit de production des portes EI30 testées et autorisées par un contrat de licence avec le propriétaire de l'autorisation, c'est-à-dire dans le cas présent avec le VSSM, sont par ce fait enregistrées comme producteur.

Les éléments de portes fabriquées doivent impérativement être conformes aux directives: matériaux, fabrication et montage.

Les constructions autorisées AEAI ne doivent en aucun cas être combinées avec d'autres types de constructions sans autorisation. (Exception: faite de «l'état de la technique»).

## Contrat de licence et de production

conclu entre

l'Association suisse de maître-menuisiers et des fabricants de meubles, **dénommée VSSM**

et

le producteur mentionné ci-après, **dénommé le fabricant**

portant sur le produit sous licence

**Porte VSSM EI30, 2 vtx., No AEAI 21072**

Homologation suisse de protection incendie délivrée par l'Association des établissements cantonaux d'assurance incendie AEAI

Groupe 241 Portes coupe-feu et groupe 242 Portes coupe-feu avec vitrage

Classe de résistance au feu EI 30

La VSSM est titulaire de l'homologation de ce produit sous licence

Il est convenu ce qui suit:

### 1. Conditions de production

- 1 Le présent contrat de production porte sur un droit de fabrication personnel, non exclusif et sans monopole.
- 2 La VSSM remet au producteur les plans de fabrication et le descriptif de travail en vue d'une utilisation conforme aux termes contractuels. Ces documents font partie intégrante du présent contrat. Le producteur confirme expressément accepter ces règles de fabrication.

### 2. Obligation du fabricant et assurance qualité

- 1 Le producteur s'engage à réaliser les produits sous licence dans son entreprise exclusivement, et assume la responsabilité d'une exécution conforme de ces derniers.
- 2 Il doit veiller en tout temps, au moyen d'une surveillance continue de la production, tant sur le plan de l'organisation que de la technique et des règles de l'art, que les produits sous licence qu'il réalise répondent entièrement à la norme prescrite et à la qualité requise.
- 3 La VSSM peut procéder à des contrôles de qualité et, le cas échéant, interdire la vente des produits sous licence ne satisfaisant pas aux critères requis. La VSSM est habilitée à effectuer en tout temps et sans préavis des contrôles ponctuels auprès du fabricant.

### 3. Devoir de conservation et traçabilité

- 1 Les documents relatifs à la fabrication et au montage des objets doivent pouvoir être présentés par le fabricant.
- 2 Ils doivent être conservés pendant une période de 10 ans à compter du montage.

### 4. Identification

- 1 Le marquage des produits exigé par l'article 15 de l'édition de la norme de protection incendie de l'AEAI est assuré par le fabricant.
- 2 De plus, la plaquette de marquage doit permettre d'identifier le fabricant.
- 3 Les plaquettes de la VSSM garantissent cette identification grâce au numéro enregistré. La requête et la remise des plaquettes de marquage s'effectue sur la base du numéro de contrat de licence valable. Les commandes peuvent être adressées à la VSSM par écrit, par fax ou via Internet.

### 5. Responsabilité

- 1 La responsabilité de la VSSM est exclue en cas de violation du présent contrat par le fabricant.
- 2 Le fabricant est, quant à lui, tenu responsable envers la VSSM, même en cas de négligence légère si elle résulte de violations contractuelles ayant entraîné des dommages à des personnes ou à des biens.
- 3 Le fabricant est directement, personnellement et exclusivement responsable envers son commanditaire de la bonne exécution du contrat d'entreprise.

### 6. Durée et fin du contrat de production

- 1 Le présent contrat de licence et de production est conclu pour une période illimitée. En cas de prolongation ordinaire de l'homologation AEAI sur demande de la VSSM, il reste valable. Sa résiliation par l'une ou l'autre partie peut se faire pour la fin d'une année, moyennant un préavis de 3 mois. Les droits de licence payés ne sont pas remboursés.
- 2 Le fabricant ne peut faire valoir aucun droit contre la VSSM en cas d'annulation de la validité de l'homologation.
- 3 La VSSM se réserve le droit de résilier le contrat avec effet immédiat, par lettre recommandée, dans le cas où l'exécution des produits sous licence enfreindrait les dispositions contractuelles, serait inadéquate ou contreviendrait aux plans de fabrication (voir art. 1 et 2) ainsi qu'en cas de changement des conditions cadres législatifs et normatifs.

### 7. Peine conventionnelle

- 1 Dans le cas d'une révocation du présent contrat de production, le fabricant doit une peine conventionnelle de Fr. 2'000.-. Les prétentions de la VSSM, selon l'article 5, alinéa 2, sont réservées.

### 8. For

- 1 Le for est Zurich, lieu du siège de la VSSM.

<b>Essai de type initial</b>	<p><b>Déclaration de conformité</b></p> <p>Les types de construction de porte coupe-feu, décrites dans cette documentation technique de fabrication, ont été testées avec succès par la VSSM dans différents tests pratiques (Essai de type initial ITT) sur leurs qualités de performance en ce qui concerne la résistance de feu.</p> <p>Les phases complètes des tests ainsi que leurs rapports sont disponibles auprès de la VSSM.</p> <ul style="list-style-type: none"> <li>a) Rapports des tests EMPA</li> <li>b) Renseignements techniques de l'EMPA</li> </ul>
<b>Contrôle de la production dans l'entreprise</b>	<p>Le fabricant (licenciés) des portes coupe-feu garantit par des mesures appropriées que les qualités de performance définies des produits fabriqués sont respectées pendant la durée totale d'utilisation de la licence de fabrication.</p> <ul style="list-style-type: none"> <li>a) Règlement des responsabilités ainsi que la formation du personnel</li> <li>b) Contrôle de qualité de l'entrée des marchandises</li> <li>c) Contrôle de qualité de la fabrication (contrôle final, intermédiaire et de livraison)</li> <li>d) Traçabilité de la fabrication (de la documentation de commande, la saisie de temps, rapport de bonne fin des travaux)</li> </ul>
<b>Inspection</b>	<p>Le dépositaire de licence (VSSM) en tant que propriétaires des ITT a la responsabilité de garantir que le licencié a reçu toutes les indications nécessaires, afin que celui-ci soit à même d'exécuter la fabrication des portes avec les mêmes standards de qualités et de performances.</p> <p>Le dépositaire de licence se réserve le droit de suivre le licencié par un contrôle administratif, ainsi que par des inspections régulières, exerçant ainsi sa responsabilité en tant que dépositaire de licence soit:</p> <ul style="list-style-type: none"> <li>a) Contrat de licence</li> <li>b) Indications concernant le rapport d'essais (ITT) (la documentation de fabrication)</li> <li>c) Rapport d'application/de classification (directives AEAI)</li> </ul>
<b>Application en Suisse</b>	<p>Pour la Suisse les directives AEAI sont en vigueur pour toutes les applications. Dans le sens d'un service complémentaire en faveur des fabricants, l'AEAI certifie en outre tous les produits de protection contre l'incendie.</p> <p>Par les autorisations AEAI et les No. AEAI la conformité avec les exigences des dispositions de protection contre l'incendie AEAI est prouvée.</p>
<b>Application pour l'exportation</b>	<p>Les dispositions en vigueur dans le pays de destination s'appliquent à l'exportation des produits de protection contre l'incendie.</p>
<b>Entretien</b>	<p>Le fabricant informe le propriétaire du bâtiment des travaux d'entretien et d'inspection nécessaires ainsi que de la cadence de ces derniers.</p> <p>Le propriétaire du bâtiment doit garantir l'état de marche des portes sur la durée d'utilisation totale et est responsable des travaux d'entretien et d'inspection.</p> <ul style="list-style-type: none"> <li>a) Inspection et manipulation des Portes/test de fonctionnalité</li> <li>b) Examen du ferme porte (pour autant que l'exigence existe)</li> <li>c) Examen sur des dispositifs manquants ou dérangeants (parties attachées postérieurement)</li> <li>c) Examen des éléments d'étanchéité afin de s'assurer que ceux-ci soient toujours en bon état et fixés correctement</li> </ul>

**Plaquettes**

**Identification**

Conformément à une instruction de l'AEAI, la plaquette doit être montée du côté fiche dans la battue du cadre. Plus d'informations et renseignements ou pour la commandes de plaquettes:

www.vssm.ch ▶ Brandschutz ▶ Kennzeichnungsschilder

Les indications suivantes se trouvent sur la plaquette:

- Numéro AEAI
- Propriétaire/Dépositaire
- Classe de résistance au feu
- Fabricant (numéro d'identification)

**Particularités sur les conditions de productions**

**Modifications de construction**

Pour **chaque modification** de la construction sans autorisation de l'autorité compétente, **celle-ci sera considérée comme non testée et non autorisée**. Le numéro d'homologation ne pourra en aucun cas être présent sur la construction. Cette construction ne sera pas acceptée, ni reconnue comme homologuée par l'autorité compétente.

En accord avec les autorités compétentes, des **permissions particulières** peuvent être obtenues pour **des objets spécifiques**. La permission spéciale doit être faite sous forme écrite par l'autorité compétente. Ces modifications doivent être planifiées sur la base d'une construction testée et homologuée

**Utilisation de la documentation de la licence**

La présente documentation est élaborée pour l'application directe dans la pratique. Le guide de fabrication et les plans peuvent être copiés et utilisés ainsi comme documents de production pour l'atelier et la pose.

Toutes les parties de fabrication sont numérotées systématiquement dans le guide afin d'avoir le lien entre la liste des matériaux, le plan et le guide.

Toutes les parties de fabrication sont numérotées systématiquement dans le guide afin d'avoir le lien entre la liste des matériaux, le plan et le guide.

**Fichiers électronique sur le CD**

Sont inclus dans le CD de la documentation de licence:

- Dessin DAO
  - Texte de soumission
  - Certificat pour le client
- Formats: dwg 2010, dxf 2010, dxf 2004, pdf selon CAN (schémas d'élaboration de descriptifs) et selon VSSM  
Modèle

**Exécution de base et variante**

- a) Construction de base attestée
- b) Option, Variante, équivalence
- c), d), ... idem

**Précision sur la sécurité des produits**

**Usage conforme**

La porte AEAI No. EI30 peut seulement être utilisée pour sa destination initiale de porte. Toutes les prétentions issues d'une utilisation et d'un usage non conformes sont exclus.

**Durée d'utilisation**

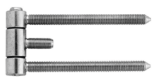


Le cycle de vie du produit de la «AEAI No. EI30» est fixé à 20 ans. Une éventuelle utilisation suivante de la porte AEAI No. EI30 doit ensuite être harmonisée avec les conditions-cadres légales et de technique de construction alors en vigueur. La porte AEAI No. EI30 est conçue pour 100'000 cycles d'ouverture/fermeture pendant une durée d'utilisation de 20 ans.

# Guide de production








## Matériaux et options de matériaux

Les matériaux, directives de fabrication et de pose doivent impérativement être respectées.

Légende: a) construction de base b), c), d), ...) variantes

POS	ARTICLE	MATERIEL, DIMENSIONS	QU. PAR PORTE	
<b>PANNEAU</b>				
<b>PANNEAU VSSM EI30 (PROPRE PRODUCTION)</b>				
1	a) Panneau	51 jusqu'à 64 mm (51+25%), Donnée technique pour une épaisseur de 51 mm: Densité: env. 39 kg/m <sup>2</sup> Phonique: Rw-Wert = 35 dB, R'w = 30 - 34 dB Climat: Classe climatique 2 a		
	Ame	Panneau de particule pressé à plat, Epaisseur 38 à 47 mm (38+25%) Densité > 580 kg/m <sup>3</sup>	pce. 2	
	Revêtement	Panneau de fibres dures 3,2 à 4,0 mm (3,2+25%)	pce. 8	
<b>PANNEAU DE FABRICANT (ACHAT)</b>				
1	b) Panneau de porte équivalent à VSSM EI30 51	Achats des panneaux de portes finis Descriptif du fabricant par ex.: - Brunex Compact Plus VSSM EI30 - ENTLA VSSM EI30 51 - JELDWEN VSSM EI30 - RIWAG EI30-51	pce. 2	
<b>BOIS MASSIF</b>				
1	a) Alaises panneau long.	Chêne: Massif ou abouté / lamellé	pce. 4	
	b) ..	Sipo: Massif	pce. 4	
	a) Alaises embrevées	Chêne / Sipo: Massif	pce. 1	
	a) Alaises panneau larg.	Chêne: Massif ou abouté / lamellé	pce. 4	
	b) ..	Sipo: Massif	pce. 4	
2	a) Cadre long.	Chêne: Massif ou abouté / lamellé	pce. 2	
	b) ..	Sipo: Massif	pce. 2	
3	a) Cadre larg.	Chêne: Massif ou abouté / lamellé	pce. 1	
	b) ..	Sipo: Massif	pce. 1	
POS	ARTICLE	MATERIEL, DIMENSIONS	QU. PAR PORTE	
<b>FERREMENTS</b>				
    	4	a) Fiches à percer (à recouvrement)	Sassba HE-18 EI30(T30)	pce. 4
	a) Manchons à visser	Sassba douilles filetées M10x1x40 mm	pce. 4	
	b) Fiches à percer (à recouvrement)	Koch HE-18 EI30, avec douilles	pce. 4	
	c) ..	OPO OK-LINE 18x56, avec douilles	pce. 4	
	d) ..	Anuba Herkula HE 318 GL/SM-SZ-CH S7, avec douilles	pce. 4	
	e) ..	Anuba Triplex TR 217 SM-FR/RA-S1, TR220, TR320	pce. 4	
	f) ..	Sassba 11R 20x112 EI30 3-D	pce. 4	
	g) ..	Koch 3D 20x112-EI30	pce. 4	
	h) ..	OPO OK-LINE 3D 20x112-EI30	pce. 4	
	i) Paumelles (à recouvrement)	Simonswerk Variant VX 7939/100-160, sous-construction	pce. 4	



POS	ARTICLE	MATERIEL, DIMENSIONS	QU. PAR PORTE	
	<b>4</b>	a) Paumelles (à fleur)	Glutz STN 16156 FB, 160x25 mm	pce. 4
	b) ..	Simonswerk Variant VN 2828/100-160, VN 2929/100-160	pce. 4	
	c) ..	Simonswerk Variant VX 7728/100-160, VX 7729/100-160	pce. 4	
	d) ..	Sassba Just 3D	pce. 4	
	e) Paumelles invisibles	BaSys Pivota DX 101 3D	pce. 4	
	f) ..	Simonswerk Tectus TE 540 3D FR	pce. 4	
	<b>5</b>	a) Serrure à mortaiser	Glutz 1106	pce. 1
	b) ..	Glutz 1102, 1105, 1107	pce. 1	
	c) ..	Glutz 1230, 1231 (serrures antipanique)	pce. 1	
	d) ..	MSL CASA-Beta 1123, CASA -Alpha 1255	pce. 1	
	e) ..	Schänis VARIO 1260, MEDIO 1261	pce. 1	
	<b>5</b>	a) Serrures multipoints	Glutz Treplane 1834	pce. 1
	b) ..	Glutz Treplane 1832, 1836, 1838, 1839	pce. 1	
	c) ..	MSL 1855 PolyTribloc, 1854 BiTribloc, 1859 PanikTribloc	pce. 1	
	d) ..	Schänis S-Look 1270/1280, 1271/1281, 1282	pce. 1	
	<b>6</b>	a) Gâches de sécurité	Glutz B-1151-711, sans goujons	pce. 1
	<b>6.1</b>	a) Gâches équerre pour verrou	Glutz B-1153	pce. 2
	<b>7</b>	Targette à levier à entailler	MSL 1808 / 1807 complète, avec tringles, lacets et gâches plates du bout Indication: Si un seuil Planet et une fermeture étanche sur le bas est planifiée il faut commander une barre inférieure «pour Planet».	pce. 1
	<b>8</b>	Poignées de porte	tige d'assemblage en acier, à choix	garn. 1
	Entrées de porte / Rosaces	à choix	paire 1	
	<b>9</b>	a) Joint cadre	Hebgo Nr. 535 silicone noir, brun, beige, blanc	_ m <sup>1</sup>
	b) ..	Joint 4mm en silicone, à choix	_ m <sup>1</sup>	
	<b>10</b>	a) Bandes intumescentes	Kerfix® Flexpan 200 15x1.5 mm (autrefois GYSO Roku-Strip L 15x1.5 mm)	_ m <sup>1</sup>
	<b>11</b>	a) Finition au sol (seuil)	Planet type A3 retenant le feu, longueur _ mm Indication: N'est pas adapté pour la fermeture vers le bas au moyen d'une tringle!	pce. 2
	b) ..	Planet FT, Planet HS Indication: Si la fermeture vers le bas est prévue, veuillez commander 1 exem-plaire de «Planet avec perçage et gaine plastique pour tringle» et déterminer la dimension de l'axe du système Planet en fonction de celle de l'axe de la tringle.	pce. 2	
	c) Finition au sol, seuil équerre	Hebgo Nr. 180-30x40 mm	_ m <sup>1</sup>	
	c) Finition au sol (joint pour seuil)	Hebgo Nr. 620 noir, brun	_ m <sup>1</sup>	
	<b>12</b>	a) Vis direct	acier 7.5x102 mm, 7.5x122 mm, 7.5x152 mm	pce. 10
	b) Vis à bois	acier 6x120 mm	pce. 10	
	b) Tampons	nylon 8 mm	pce. 10	
	b) Bouchons	chêne 15 mm	pce. 10	

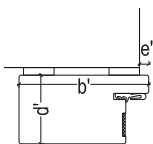
POS	ARTICLE	MATERIEL, DIMENSIONS	QU. PAR PORTE
13	a) Bandes d'étanchéité pour protection incendie	bande en fibre céramique GYSO 15x9 mm	_ m <sup>1</sup>
	b) „		_ m <sup>1</sup>
	c) „		_ m <sup>1</sup>
	d) „	bande Hanno BSB BG 1	_ m <sup>1</sup>
14	a) Laine de pierre	laine de pierre avec temp. de fusion > 1000°C	_ m <sup>1</sup>
	b) Etanchéité-joints, mousse	montage – mousse anti-feu B1 (cadre entre mur)	
15	Joint silicone	GYSO-Flamm-Sil 754	_ m <sup>1</sup>
16	Ferme porte intégré	Dorma ITS 96, Dim. 2-4 (sans allongement d'axe)	pce. 1
	Rail	DORMA G 96 N 20 K12	pce. 1
	Set anti-feu GYSO	capuchon pour ferme-portes ITS 96 en Roku-Strip estampé	pce. 1
17	Plaquette	plaquette VSSM «VKF-Nr. 21072»	pce. 1

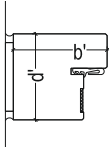
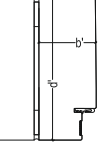
## Guide de construction et de production

Les matériaux, directives de fabrication et de pose doivent impérativement être respectées.

Légende: a) construction de base b), c), d), ...) variantes

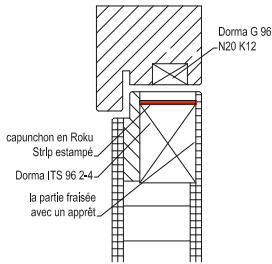
PARTIE DE CONSTRUCTION	DIRECTIVES DE FABRICATION
	<p><b>PANNEAU DE PORTE</b></p> <p><b>PANNEAU VSSM EI30 51 (PROPRE PRODUCTION)</b></p>
Production variante A	<p><b>1 a)</b> La construction se compose d'un panneau de particules recouvert de chaque côté d'un revêtement de 6.4 mm composé de deux couches de 3.2 mm de panneau de fibres dures.</p> <ol style="list-style-type: none"> <li>Collage des alaises avec une colle Polyuréthane PUR, Polyvinylacétate PVAc ou Formaldéhyde UF</li> <li>Plaquer le revêtement sous presse. Le type de colle pour le placage du revêtement doit résister à de hautes températures: Polyuréthane PUR, Formaldéhyde UF.</li> </ol>
Production variante B	<ol style="list-style-type: none"> <li>Collage en une fois de tous les éléments du panneau de porte. Poser les alaises et le panneau (selon le plan) sur la table, agraffer les alaises au panneau (BOSTICH). Le joint entre l'alaise et le panneau ne doit pas dépasser 1mm.</li> <li>Plaquer le revêtement et mettre sous presse tous les éléments. La stabilité du panneau est assurée par le revêtement. Le type de colle pour le placage du revêtement doit résister à de hautes températures: Polyuréthane PUR, Formaldéhyde UF.</li> </ol>
Surface / Finition	<ol style="list-style-type: none"> <li>Brut, à peindre.</li> <li>Les surfaces peuvent être plaquées jusqu'à 1.5 mm d'épaisseur maximum. Une structure symétrique est indispensable. Les matériaux non combustibles ne sont pas autorisés.</li> </ol>
	<p><b>PANNEAU DE FABRICANT (ACHAT)</b></p> <p><b>1 b)</b> Panneau de porte équivalent à VSSM EI30 51 Le panneau peut également être de facture industrielle semi-fini. Il s'obtient auprès des fabricants de porte. Il est impératif d'exiger les caractéristiques mentionnées ci-dessus. Seuls les panneaux de ce type sont autorisés. Les épaisseurs admises sont de 51mm à 64mm.</p>
	<p><b>1 c)</b></p> <ul style="list-style-type: none"> <li>- Brunex Compact Plus VSSM EI30</li> <li>- ENTLA VSSM EI30 51</li> <li>- JELDWEN VSSM EI30</li> <li>- RIWAG EI30-51</li> </ul>
Cadre applique	<p><b>2/3</b> La section du cadre b 85 x d 45 mm ne peut en aucun cas être inférieure. Lors de l'utilisation de paumelles invisibles ou/et de ferme porte intégré il faut respecter une épaisseur minimum d de 51/55 mm. L'augmentation (au choix) des sections en largeur b' et d'en épaisseur est admise. (Les limites techniques des profils sont à respecter.)</p> <ol style="list-style-type: none"> <li>Chêne</li> <li>Sipo</li> </ol> <p>Distance e' max. 10 mm</p>



PARTIE DE CONSTRUCTION	DIRECTIVES DE FABRICATION
Cadre entre mur 	<b>2/3</b> La section du cadre b 60 x d 55 mm ne peut en aucun cas être inférieure. Dimensions possibles (b' et d') de la section: b' = 60 jusqu'à 90 mm (1,5b) pour une épaisseur du cadre de 55 mm b' jusqu'à 120 mm (2b) autorisé, si l'épaisseur d est agrandie proportionnellement, = max. b' 120 x d' 110 mm a) Chêne b) Sipo
Cadre entre mur 	<b>2/3</b> d' max. 300 mm est autorisé. (Il convient de respecter les limites physiques du profil en bois massif d'un seul tenant.) a) Chêne b) Sipo
Cadre assemblage	<b>2/3</b> a) Tourillons b) Enfourchement ou tenon-mortaise c) «Cônes Hoffmann» ou équivalentes Colle: Polyuréthane PUR
Fiches	<b>FERREMENTS</b> <b>4</b> A recouvrement: a) fiches HE-18 EI30, avec douilles filetés b) fiches 3D réglables avec double tige, par ex. Sassba 11R 20x112 EI30 3-D c) autres: fiches selon la liste des équivalences A fleur: a) paumelles Glutz STN, avec ou sans goujons b) paumelles invisibles BaSys Pivota DX 101 3D c) autres: objet-accessoires selon la liste des équivalences Indications: • des variantes de ferrements sont autorisées uniquement avec la preuve du fabricant de l'équivalence technique. • fiches invisibles: Afin que l'émargement de l'épaisseur de bois restante dans le panneau de porte soit aussi faible que possible, il convient de recouvrir la partie fraisée avec un apprêt.
Serrure	<b>5</b> Serrure multipoints ou serrure à mortaiser sans parties moulées / ou matière synthétique. Bec de cane en DELRIN autorisé.
Targette à levier à entailler	<b>7</b> Targette à levier à entailler MSL 1808 ou MSL 1807 complète, avec tringles, lacets et gâches plates du bout. a) Avant de couper le panneau sur format, fraisez la rainure pour la tringle et collez l'ailaise embrevées avec une colle PUR. b) Avant l'assemblage du panneau de porte, fraiser la rainure pour la tringle dans l'ailaise verticale par derrière. Coller l'ailaise embrevée avec une colle PVAc ou PUR.
Gâche	<b>6</b> A recouvrement: a) gâche Glutz B-1153 ou 1155 b) gâche Glutz B-1151 (avec ou sans goujons) A fleur: a) Gâche plate Glutz B-1001.431
Poignées Entrées de porte	<b>8</b> Poignées avec tige carrée en acier. Des produits équivalents sont utilisables en variante. La poignée doit être montée à une hauteur d'env. 1000 mm.
Joint du cadre	<b>9</b> a) Joint Hebgo Nr. 535 b) Autre joint 4 mm en silicone voir «Guide d'assemblage et de montage»
Bande intumescence	<b>10</b> Kerafix® Flexpan 200 15x1.5 mm (autrefois GYSO Roku-Strip L 15x1.5 mm)
Finition au sol	<b>11</b> La finition au sol est autorisée avec un seuil Planet ou un seuil équerre ou sans aucun seuil. a) Planet Typ A3 coupe-feu b) Planet Typ FT ou HS, coupe-feu c) seuil équerre acier ou alu d) Sans seuil, vide 6 mm

**PARTIE DE CONSTRUCTION**

Ferme-porte  
Dorma ITS 96



**16**

**DIRECTIVES DE FABRICATION**

Ferme porte Dorma ITS 96 (Dimension 2-4, sans allongement d'axe), avec capuchon pour ferme-portes ITS 96 en Roku-Strip estampé.

Indication:

Afin que l'écartement de l'épaisseur de bois restante dans le panneau de porte soit aussi faible que possible, il convient de recouvrir la partie fraisée avec un apprêt.

**Guide d'assemblage et de montage**

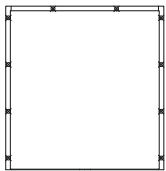
Les matériaux, directives de fabrication et de pose doivent impérativement être respectées.

Légende:

a) construction de base b), c), d), ...) variantes

**PARTIE DE CONSTRUCTION**

Moyens de fixation



**12**

**DIRECTIVES DE MONTAGE**

- a) Vis pour montage à distance direct sans tampon  
Fixation en biais par la rainure du joint directement dans la maçonnerie.
- b) Vis avec tampon  
Fixation à travers le cadre et cacher la tête de vis par un bouchon.  
Nombre: 4 pièces par montant et 2 pièce par traverse.

Raccordement au mur  
cadre applique

**13**

- a) GYSO Bandes d'étanchéité 15x9 mm
  - b) GYSO Flame-Kombi 20x7 mm
  - c/d) Autres Produits équivalent (voir liste de ferrements)
- Les bandes d'étanchéité sont appliquées entre le cadre et la maçonnerie. Deux bandes par montant.  
Un joint d'étanchéité en acryl ou en silicone est facultatif.  
Attention: Distance e' max. 10 mm

Raccordement au mur  
cadre entre mur

**14**

- a) Laine de pierre avec point de fusion > 1000° C
  - b) Mousse de montage anti-feu B1
- La laine de pierre est à appliquer entre le cadre et le mur.  
Un joint d'étanchéité en acryl ou en silicone est facultatif.

Joint du cadre

**9**

- a) Joint Hebgo No. 535
  - b) Joint 4 mm combi en silicone
- Les joints sont à couper à l'onglet dans les angles.

Bande intumescente

**10**

La bande intumescente Kerafix® Flexpan 200 (GYSO Roku-Strip L 15x1.5) est à coller dans la rainure (interrompre pour la gâche et, si nécessaire, pour les paumelles).

Plaquette

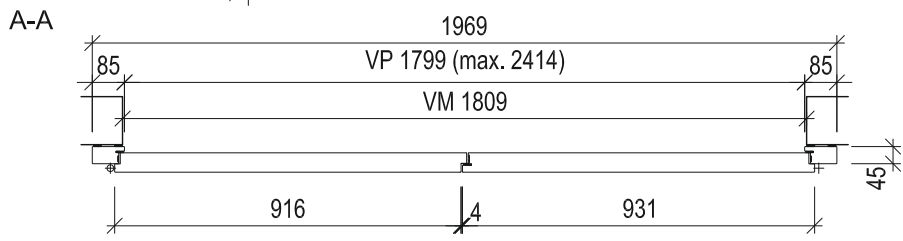
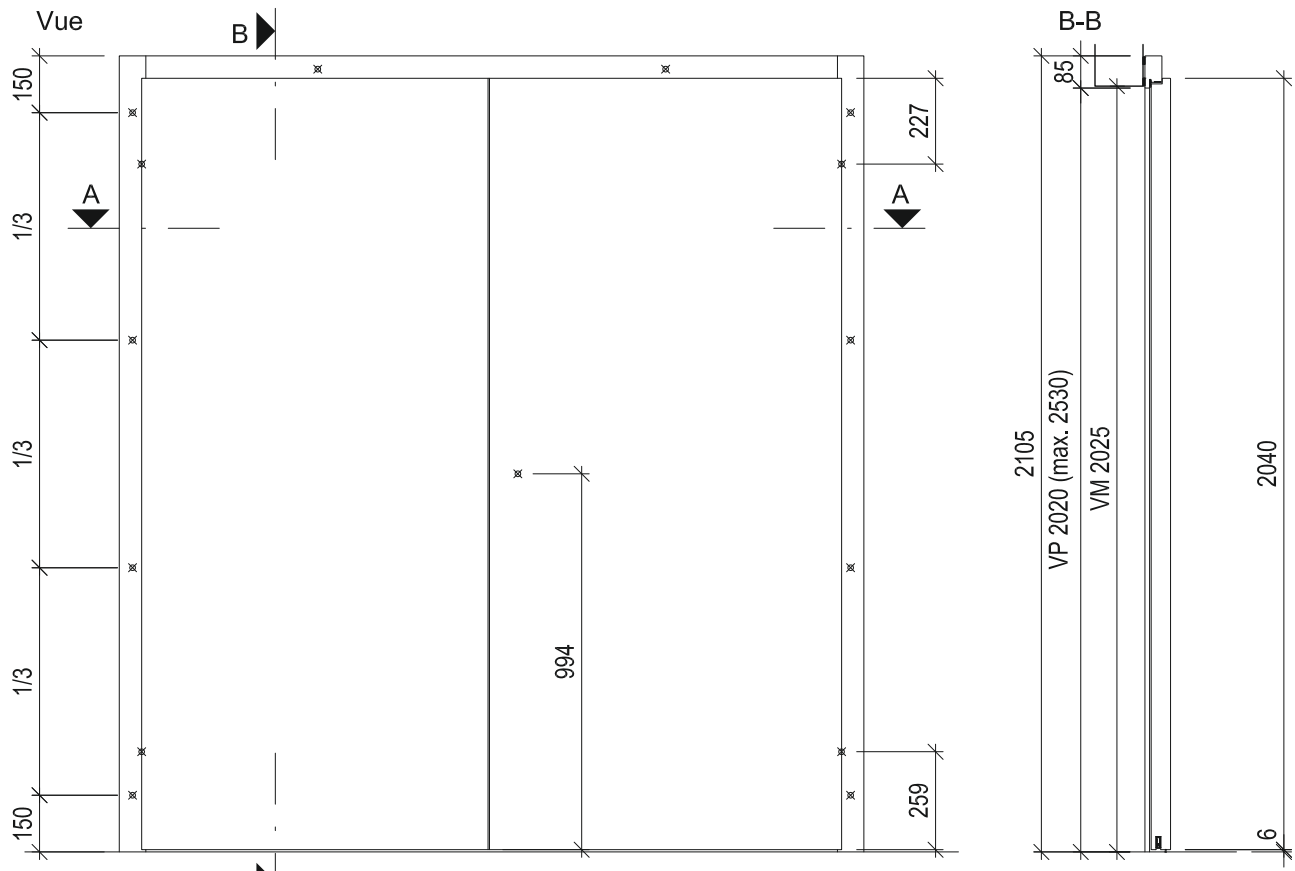
**17**

La plaquette doit être montée côté fiche dans la battue du cadre.  
(voir «Identification»)

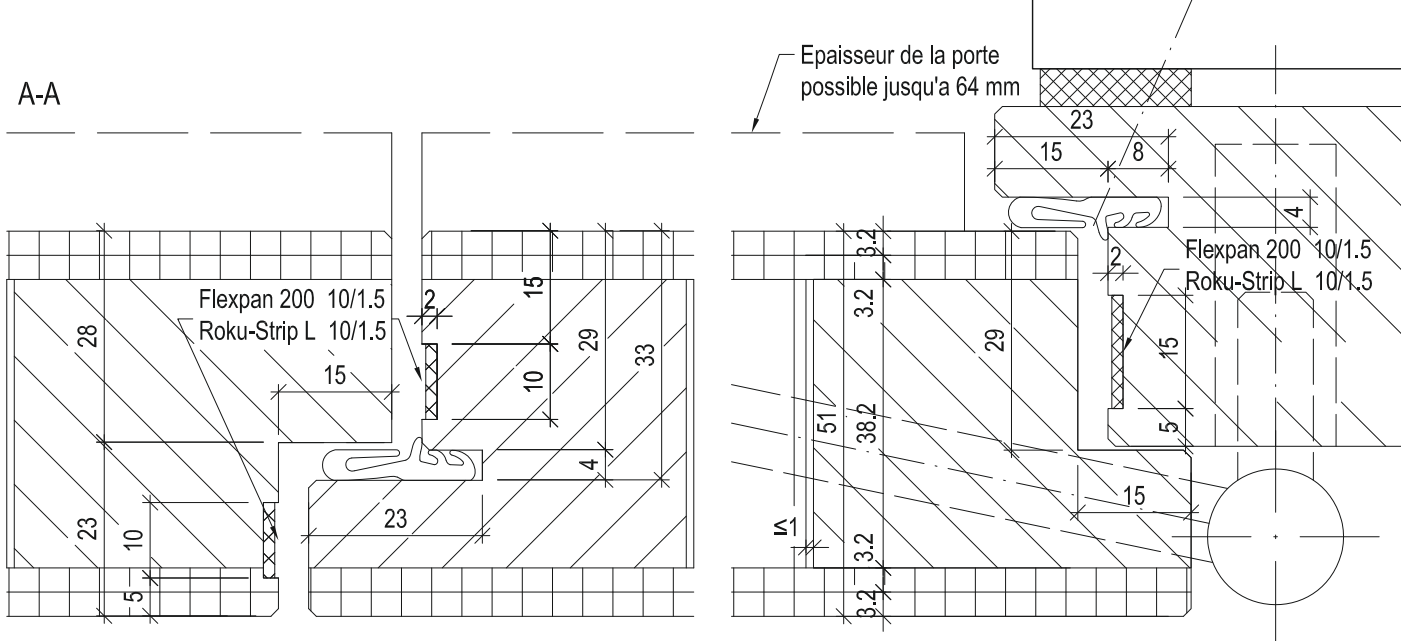
## Plans de mise en œuvre, détails de construction

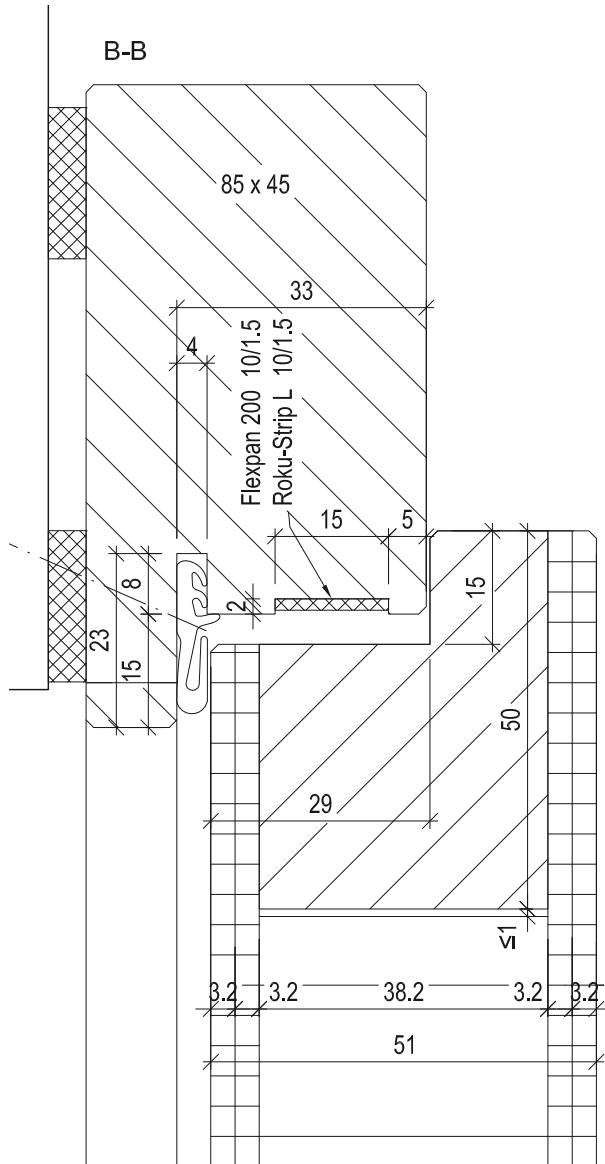
Cadre applique avec panneau à recouvrement	22 - 23
Cadre applique avec panneau à fleur	24 - 25
Cadre entre mur avec panneau à recouvrement	26 - 27
Cadre entre mur avec panneau à fleur	28 - 29
Finition au sol	30

# Cadre applique avec panneau à recouvrement

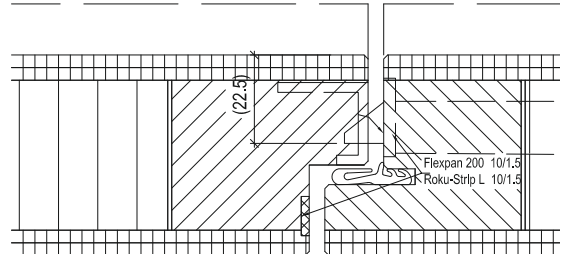


Max: vide de passage  
Amax i.L. = 5,54 m2



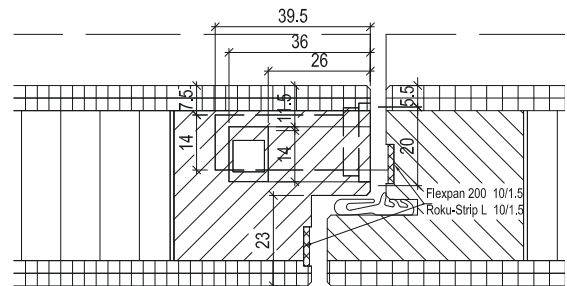


A-A serrure - gâche

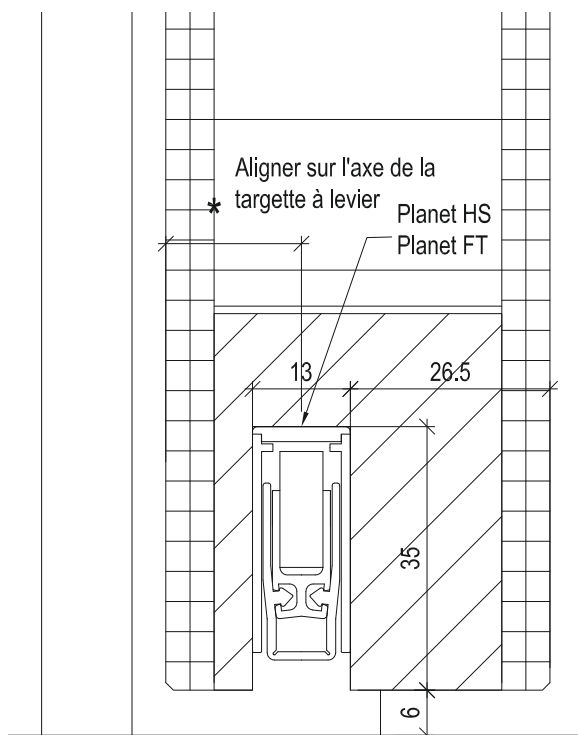


Les fraisages pour le logement du bec de cane et du pêne doivent être arrêtés à l'emplacement des vis. En cas d'utilisation d'une fraise étagée, recollez après usinage des pièces de bois à cet emplacement.

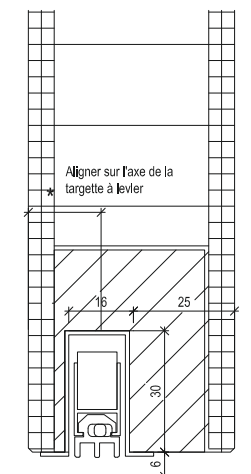
A-A Targette à levier à entailler



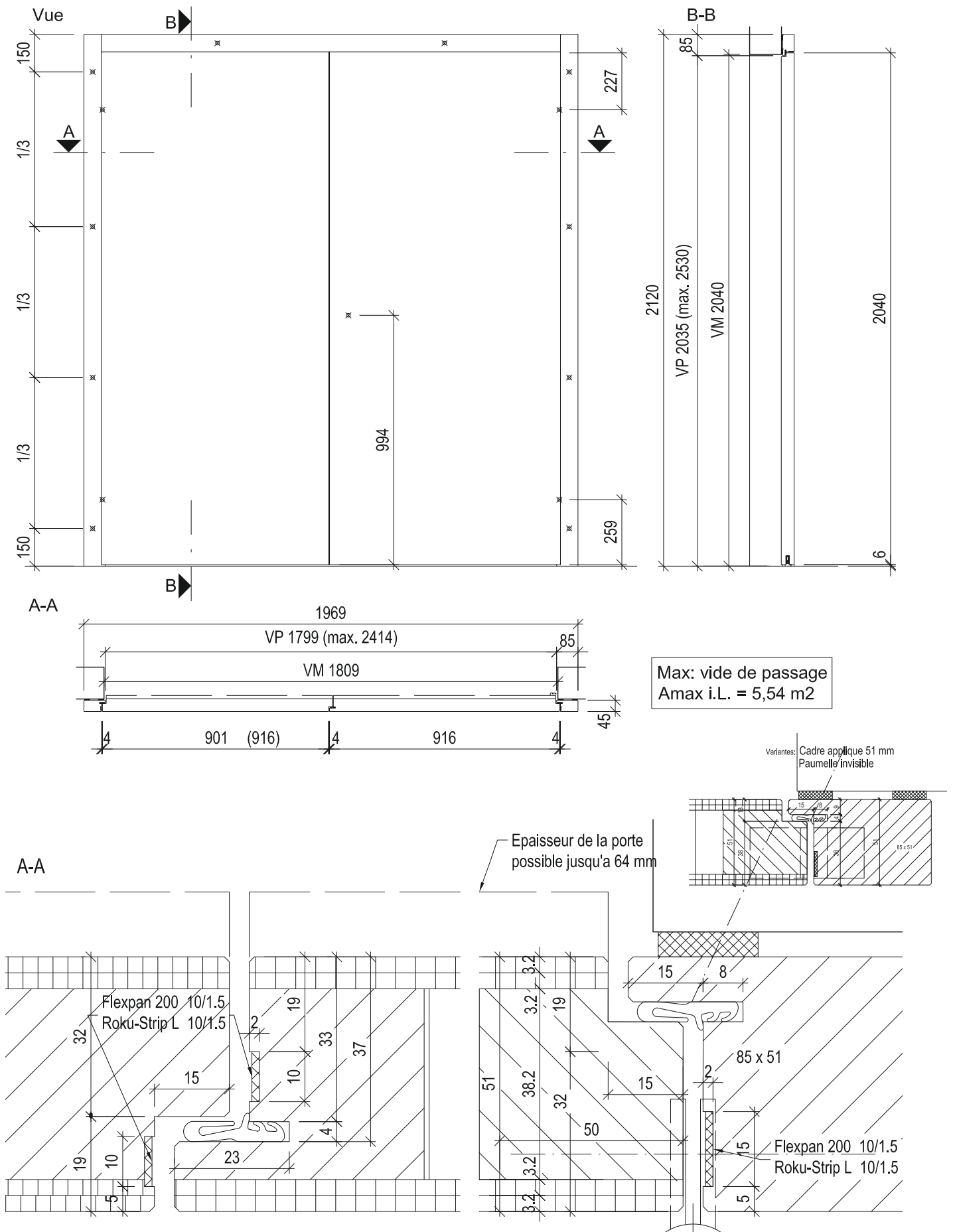
Verrouillage en haut et en bas (bas facultatif)



Planet A3



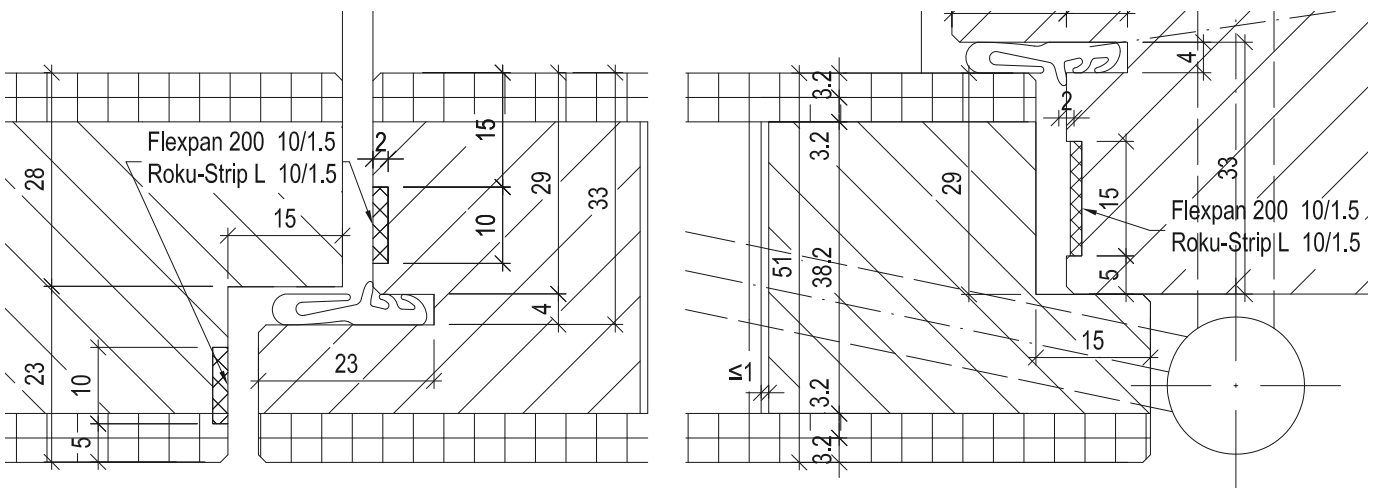
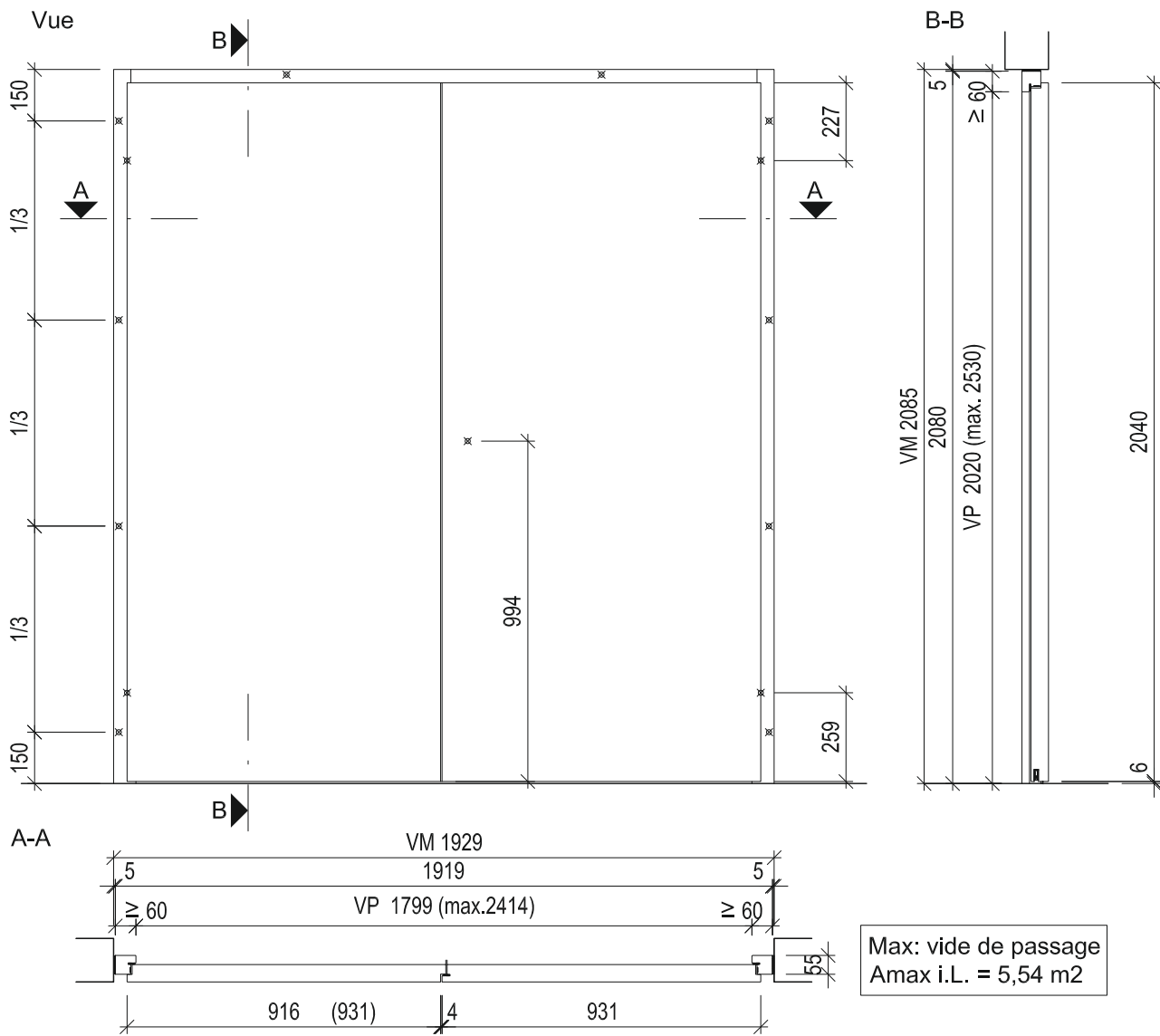
# Cadre applique avec panneau à fleur

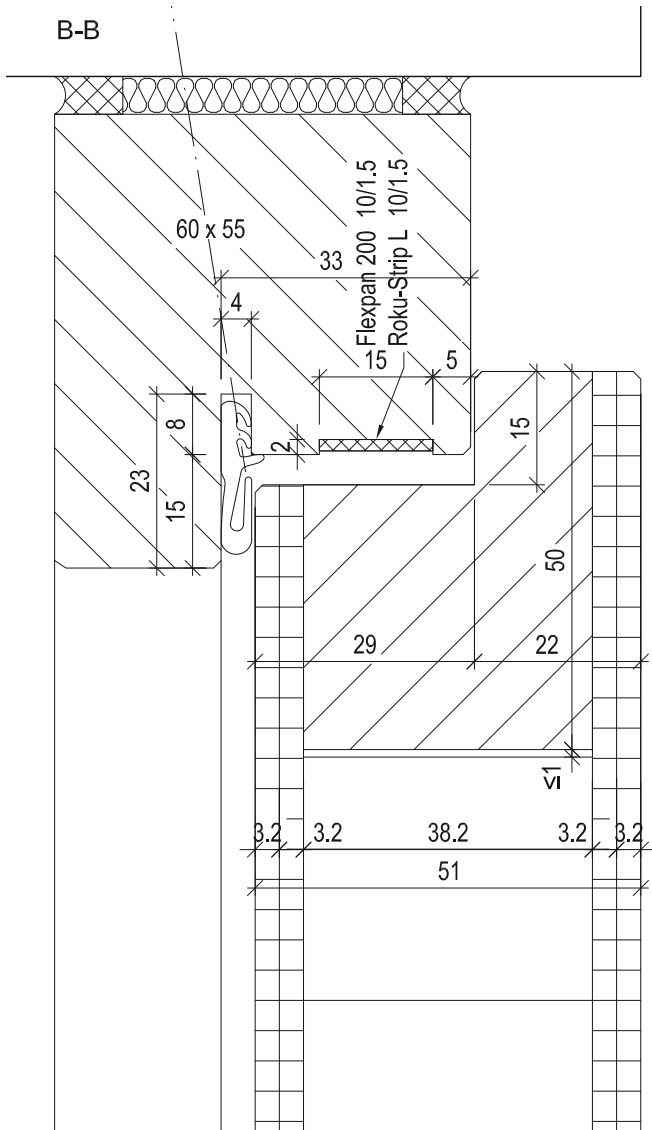




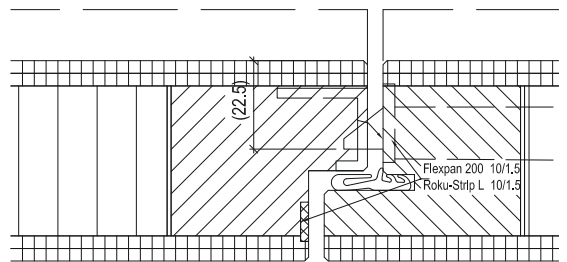


# Cadre entre mur avec panneau à recouvrement



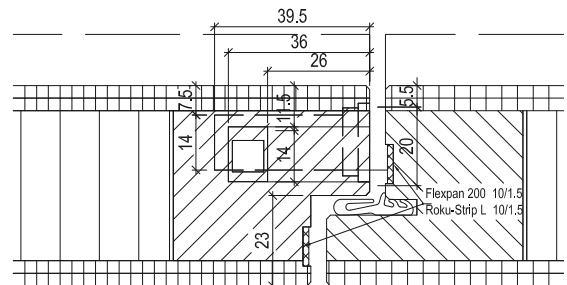


A-A serrure - gâche

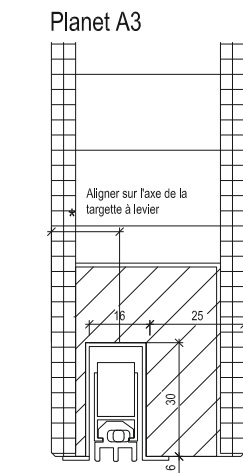
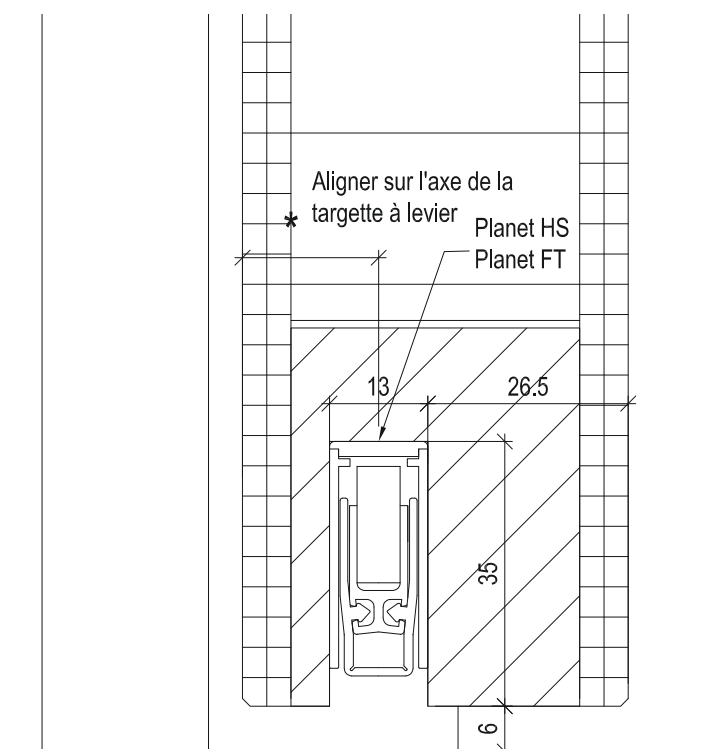


Les fraisages pour le logement du bec de cane et du pêne doivent être arrêtés à l'emplacement des vis. En cas d'utilisation d'une fraise étagée, recollez après usinage des pièces de bois à cet emplacement.

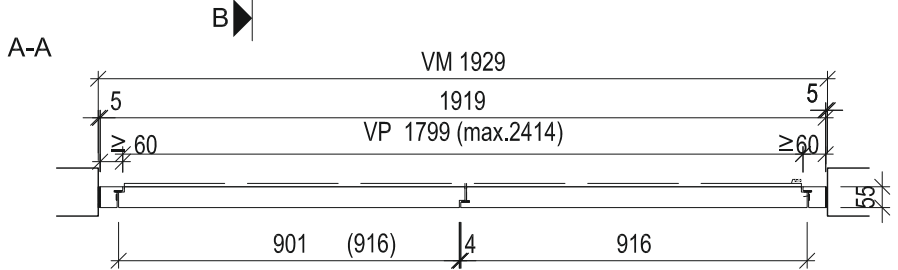
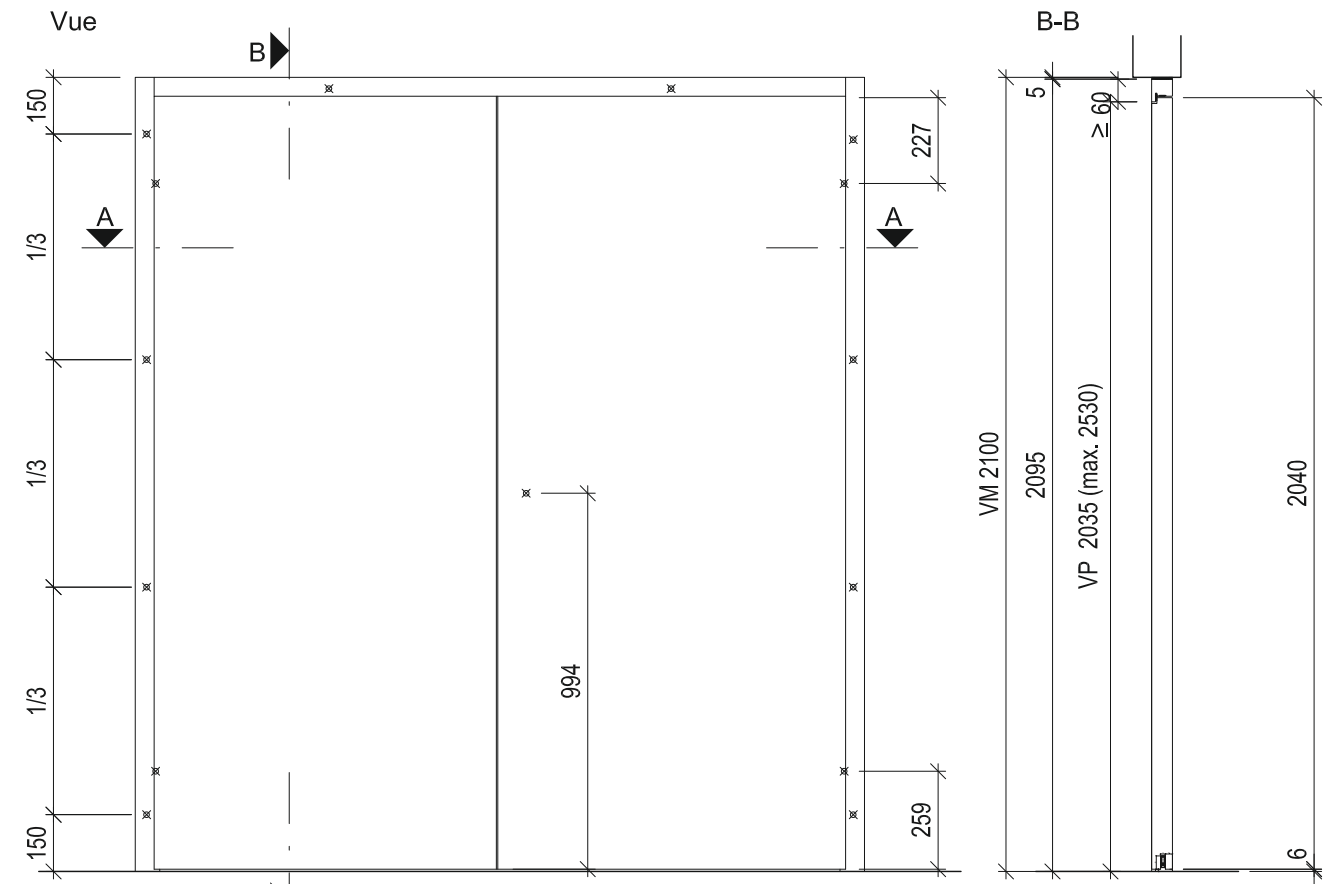
A-A Targette à levier à entailler



Verrouillage en haut et en bas (bas facultatif)

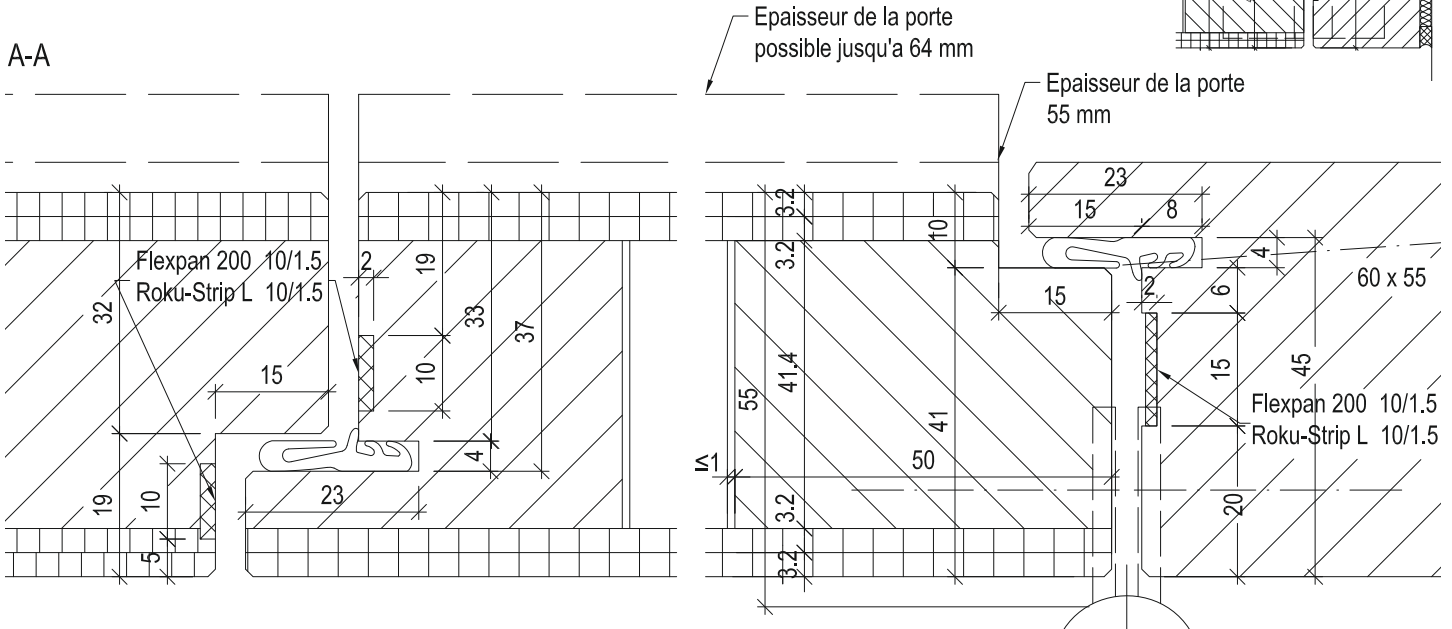
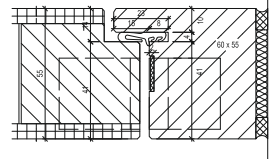


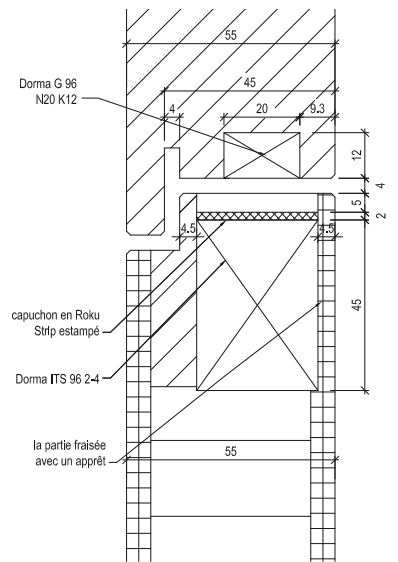
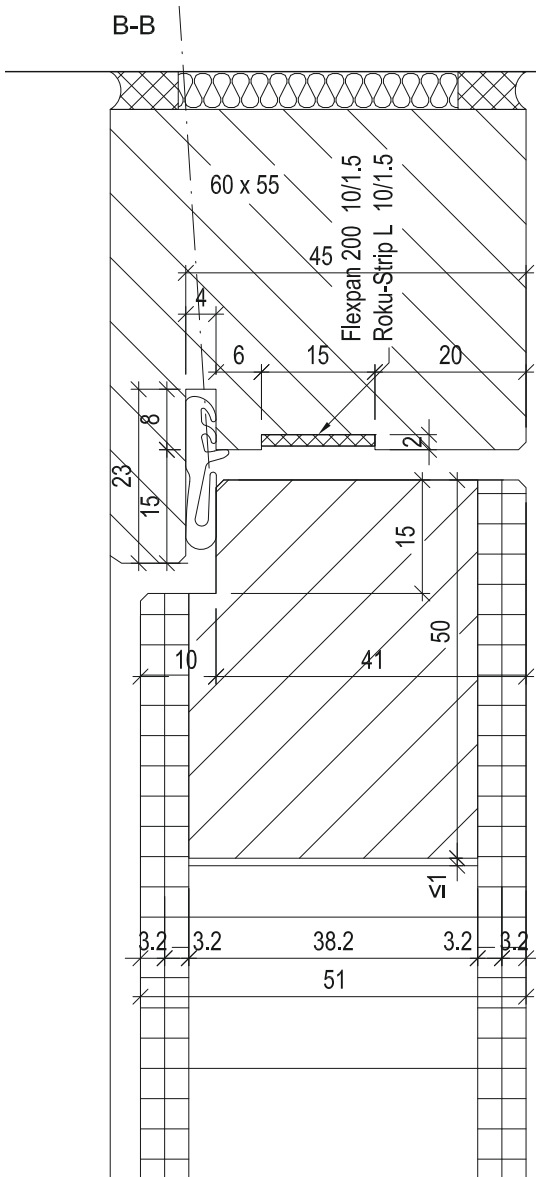
# Cadre entre mur avec panneau à fleur



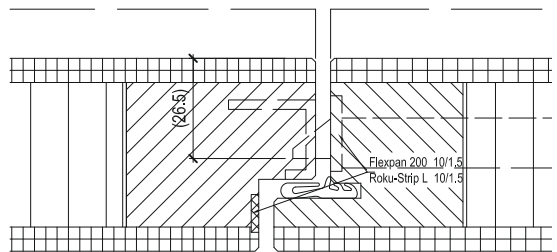
Max: vide de passage  
Amax i.L. = 5,54 m2

Varianten: Rahmenstärke 55 mm  
Verdecktes Gelenkscharnier  
Verdeckter Türschliesser



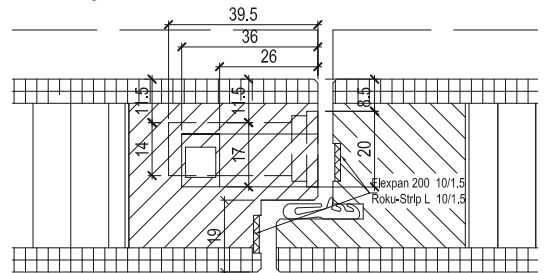


A-A serrure - gâche

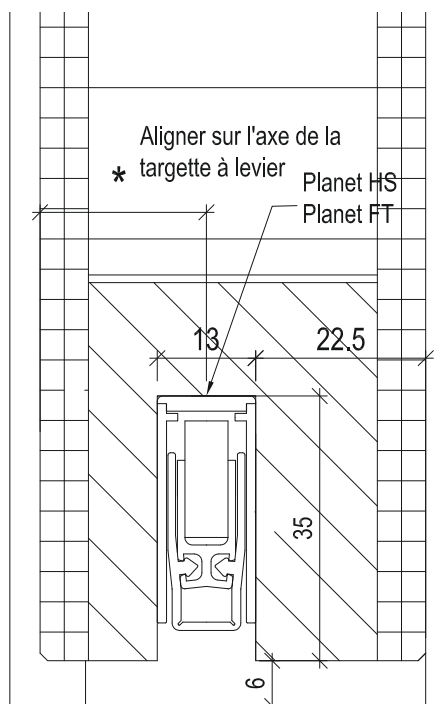


Les fraisages pour le logement du bec de cane et du pêne doivent être arrêtés à l'emplacement des vis. En cas d'utilisation d'une fraise étagée, recollez après usinage des pièces de bois à cet emplacement.

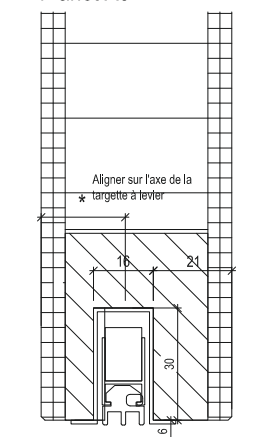
A-A Targette à levier à enteiler



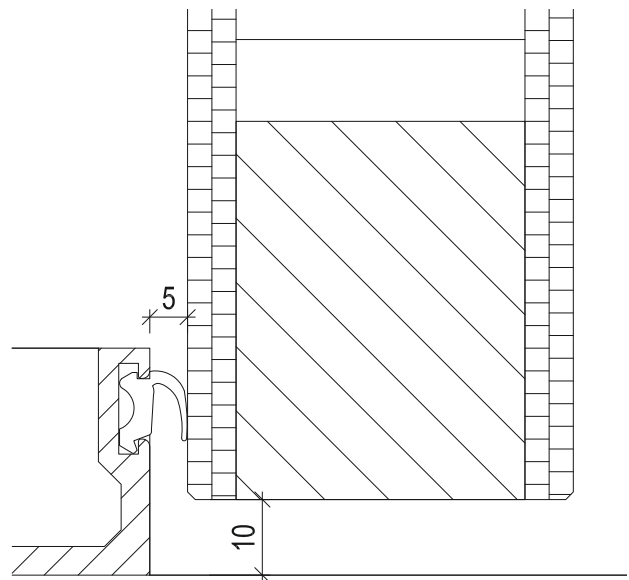
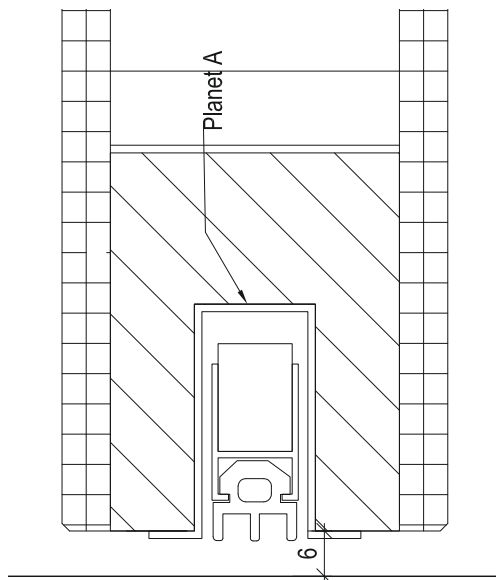
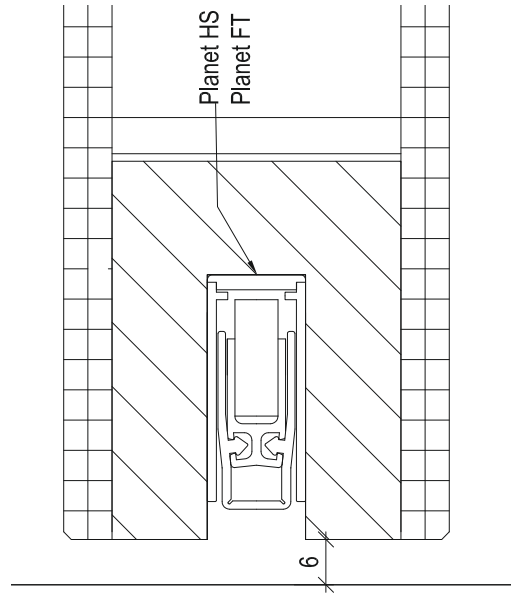
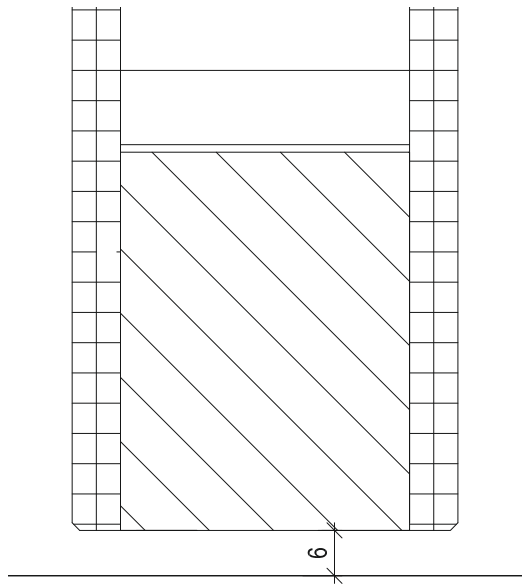
Verrouillage en haut et en bas (bas facultatif)



Planet A3



# Finition au sol



## Soutien du projet

La VSSM tiens à remercier les entreprises suivantes pour tous soutiens financiers et matériels dans la réalisation de ce projet:



### Türenfabrik Brunegg AG

5505 Brunegg  
Tel. 062 887 30 50

[www.brunex.ch](http://www.brunex.ch)



### Promat AG

Stationsstrasse 1  
8545 Rickenbach-Sulz  
Tel. 052 320 94 00

[www.promat.ch](http://www.promat.ch)



### Dorma Schweiz AG

Balz-Zimmermann-Strasse 7  
8302 Kloten  
Tel. 043 211 44 11

[www.dorma.ch](http://www.dorma.ch)



### ETM Elsasser Türen Management

Hauptstrasse 89  
4853 Murgenthal  
Tel. 062 926 32 66

[info.elsasser@ggs.ch](mailto:info.elsasser@ggs.ch)



### Glas Trösch AG

Stanserstrasse 97  
6374 Buochs  
Tel. 041 624 56 56

[www.glastroesch.ch](http://www.glastroesch.ch)



### GYSO AG

Steinackerstr. 34  
8302 Kloten  
Tel. 043 255 55 55

[www.GYSO.ch](http://www.GYSO.ch)



### SFS Unimarket AG

9435 Heerbrugg  
Tel. 071 727 51 51

[www.sfsunimarket.biz](http://www.sfsunimarket.biz)



### SIMONSWERK GmbH

Bosfelder Weg 5  
D-33378 Rheda-Wiedenbrück  
Tel. +49 (0)5242 413-0

[www.simonswerk.de](http://www.simonswerk.de)



### Hanno (Schweiz) AG

Gewerbstrasse 10  
CH-4450 Sissach  
Telefon: 061 973 86 02

[www.hanno.ch](http://www.hanno.ch)



### Angst GmbH Schreinerarbeiten

Planungen/Kalkulation  
Schaffhausenstrasse 108a  
8412 Aesch (Neftenbach)  
Tel. 052 315 46 89

[www.angst-gmbh.ch](http://www.angst-gmbh.ch)

**VSSM** | Verband Schweizerischer  
Schreinermeister  
und Möbelfabrikanten

Glabachstrasse 80  
8044 Zürich  
Telefon 044 267 81 00  
[www.vssm.ch](http://www.vssm.ch)