

1 2 3 4 5 6

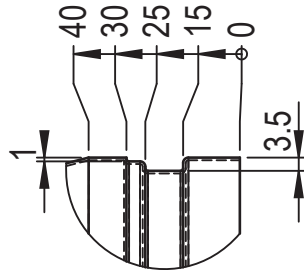
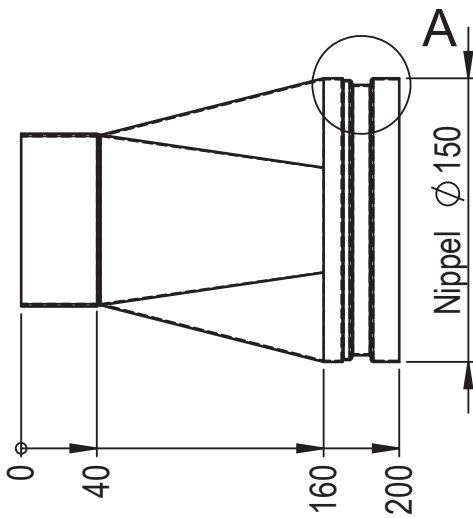
A

B

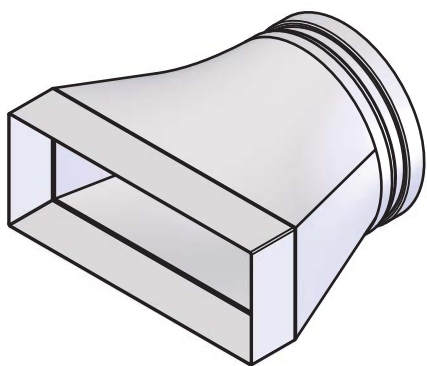
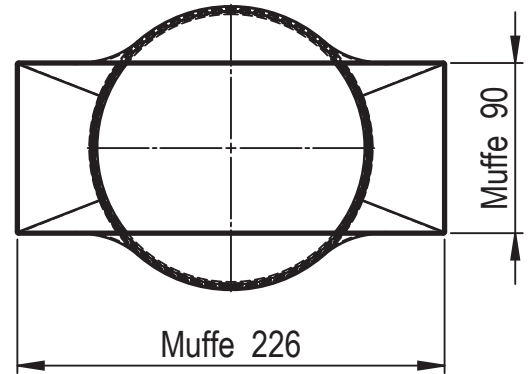
C

D

(1 : 4)



A (1 : 2)



Stahlblech verzinkt, 0.7mm

Änderungen		Änderungen		Erstellt		Maststab
				Geprüft		
				Freigegeben		
				Projekt-Nr.		
			Anlage	Status	Format	Blatt / Anz.
			Anlagenteil	Ursprung		
			Teil	Ersatz für	<b>201STU226</b> Stutzen von flach auf rund, zentrisch	