

1 2 3 4 5 6

A

B

C

D

A

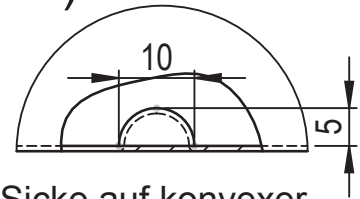
B

C

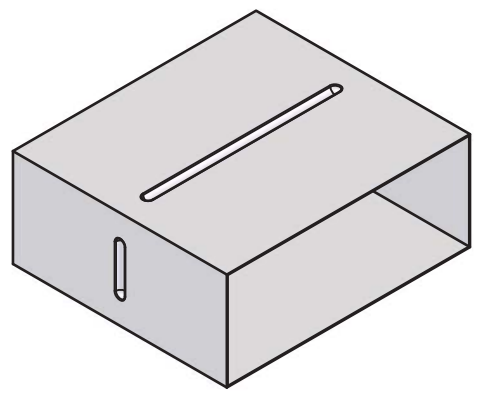
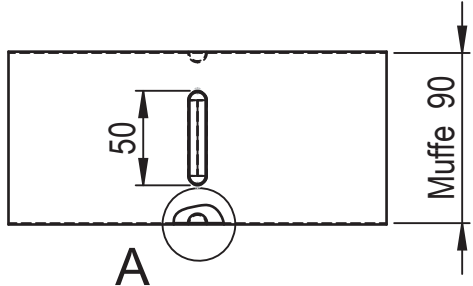
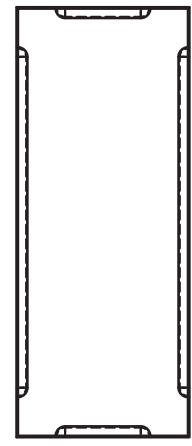
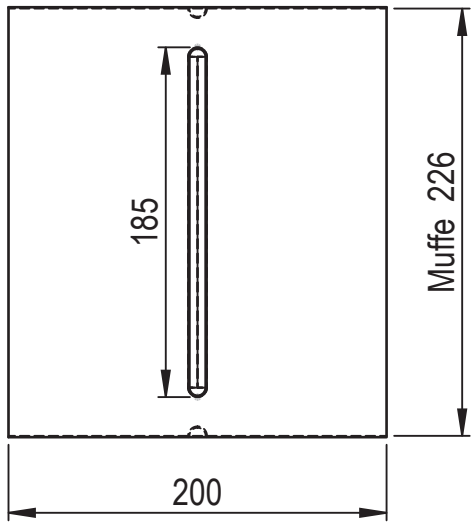
CAD-System: SolidWorks

(1 : 4)

A (1 : 1)



Sicke auf konvexer Seite = B10 / H5mm



Stahlblech verzinkt, 0.7mm

Änderungen		Änderungen		Erstellt		Massstab 1:5
				Geprüft		
				Freigegeben		
			Projekt-Nr.			
			Anlage			Status
			Anlagenteil		Ursprung	Format A4
Teil			201MUF226		Ersatz für	
			Steckverbinder für Flachkanal			

1 2