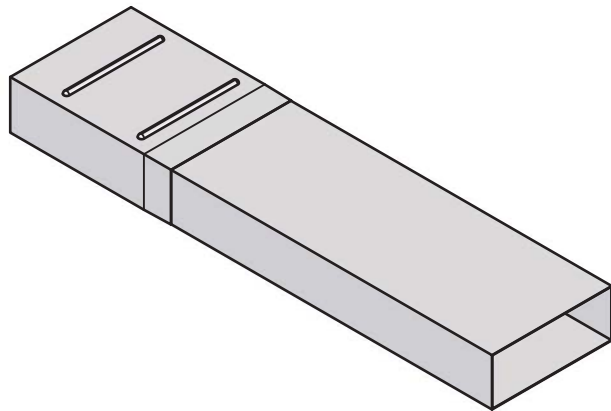
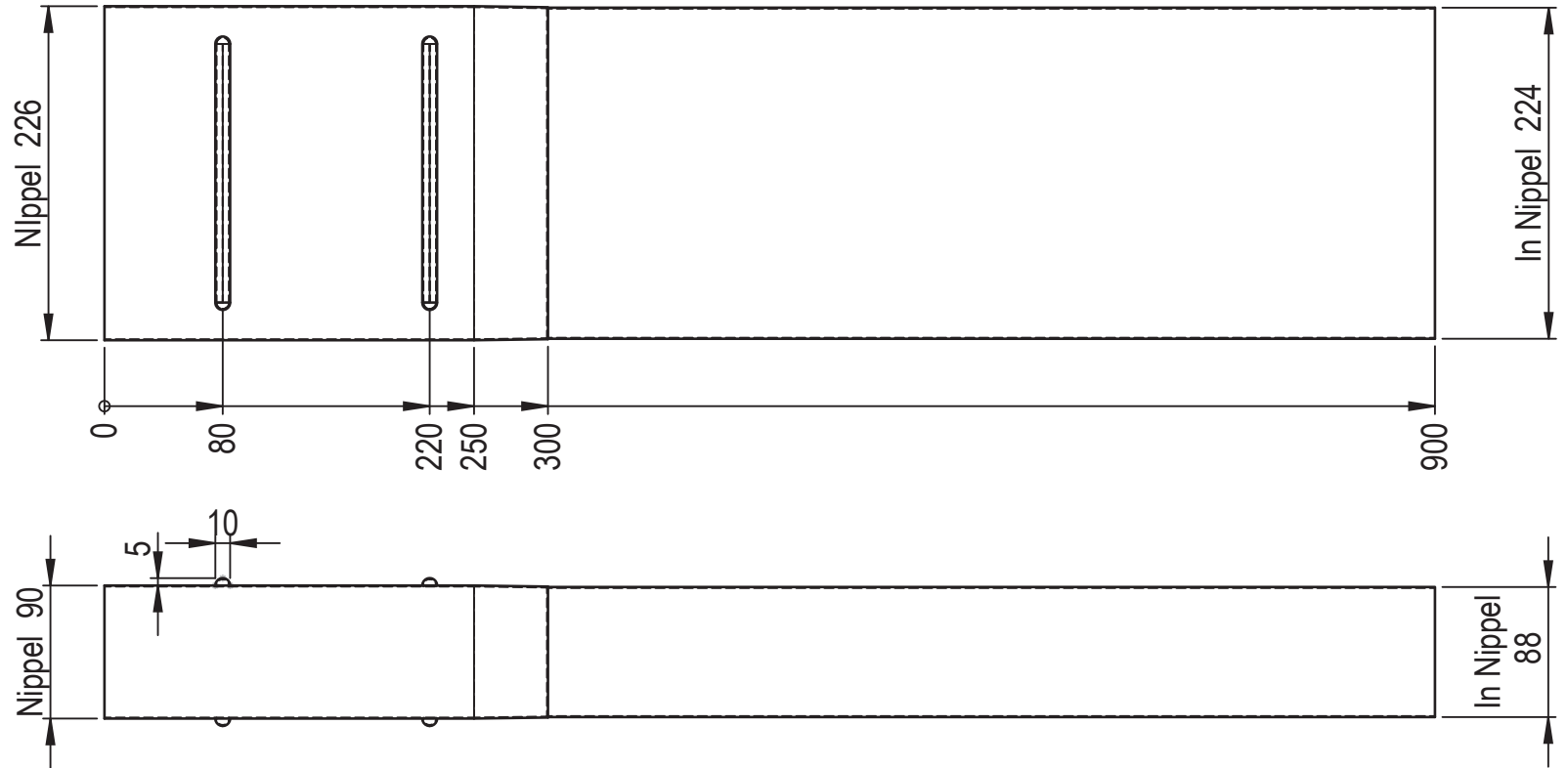




(1 : 5)



Stahlblech verzinkt, 0.7mm

Änderungen		Änderungen		Erstellt		Massstab	
				Geprüft			1:10
				Freigegeben			
			Anlage		Status		
			Anlagenteil		Ursprung		Format
			Teil		Ersatz für		Blatt / Anz.
			201FLTEL226		1 / 1		
			Teleskopschiebeteil zu Flachkanal				