

1 2 3 4 5 6

A

B

C

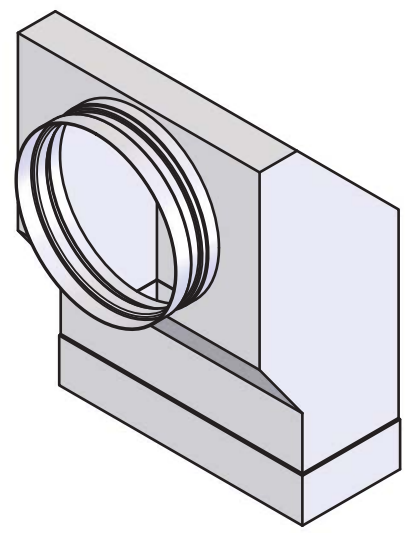
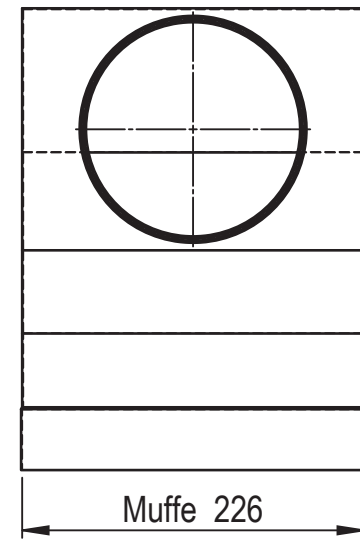
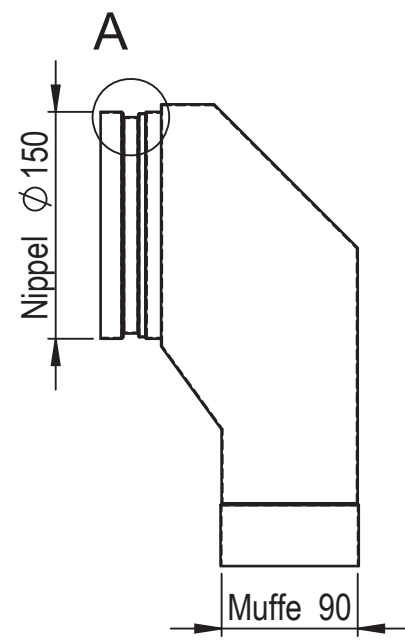
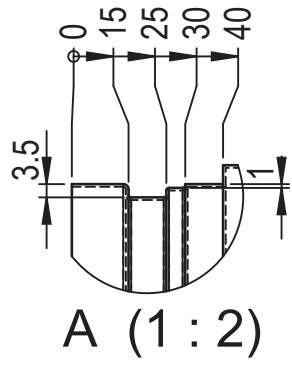
D

A

B

C

CAD-System: SolidWorks



Stahlblech verzinkt, 0.7mm

Änderungen		Änderungen		Erstellt		Maststab	
				Geprüft			1:5
				Freigegeben			
			Projekt-Nr.				
			Status				
			Anlage		Format	Blatt / Anz.	
			Anlagenteil				A4
Teil			201ASO226				
			Anschlussstück symmetrisch, optimiert				

1 2 Plotdatum: 28.02.2018 / U:\Documents\la\_Daten\4 - La\_priv\Hastrag\201\_ASO\_226