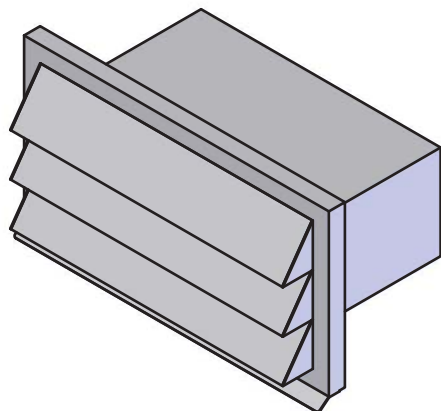


Dichtband umlaufend als Anschlag  
Rückstauklappe



Material: V2A gebürstet, 0.8mm

Änderungen		Änderungen		Erstellt		Massstab	
				Geprüft			1:5
				Freigegeben			
			Projekt-Nr.				
	Anlage		Status			Format	Blatt / Anz.
	Anlagenteil		Ursprung		A4		
	Teil		Ersatz für				
			201V2A90220 Fassadengitterkasten aus V2A				